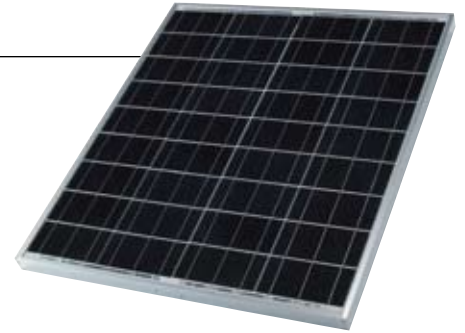


KC65T

MODULO FOTOVOLTAICO POLICRISTALINO DE ALTO RENDIMIENTO



CARACTERISTICAS SOBRESALIENTES

- La avanzada tecnología e instalaciones fabriles automatizadas de Kyocera hacen posible la producción de estos módulos solares policristalinos de alta eficiencia. La eficiencia de conversión de la celda solar de Kyocera es más del 16%.
- Para brindar a las celdas la máxima protección en las condiciones ambientales de operación más severas, éstas se encuentran encapsuladas entre una cubierta de vidrio templado y una cobertura de vinilo etilénico (EVA) con fluoruro de polivinilo y una lamina de respaldo.
- El laminado se encuentra montado en un marco de aluminio anodizado a fin de proveer resistencia estructural y facilidad de instalación.

APLICACIONES

- Estaciones repetidoras de micro ondas y de radio
- Electrificación de pueblos en áreas remotas
- Postas médicas en áreas rurales
- Energía para casas de campo
- Sistemas de comunicaciones de emergencia
- Sistemas de monitoreo de datos ambientales y de calidad del agua
- Faros, boyas y balizas de navegación marítima
- Bombeo de agua para sistemas de riego, agua potable en áreas rurales y abrevaderos para el ganado
- Balizamiento para control y señales en aeronáutica
- Sistemas de protección catódica
- Sistemas de desalinización
- Señales en redes ferroviarias.
- Vehículos de recreo
- Vehículos y embarcaciones de recreo
- Señalización ferroviaria

CERTIFICACIONES

Modulos: • U.L. 1703, 3 • Clase 1, División 2, Grupos A, B, C y D • IEC61215 First Edition Certified
 Factory: • ISO 9001 e ISO 14001

CONTROL DE CALIDAD

Los módulos fotovoltaicos policristalinos de KYOCERA han pasado los ensayos siguientes:

- Ensayo de ciclado térmico • Ensayo de choque térmico • Ensayo de ciclado de congelamiento y humedad elevada • Prueba de aislamiento eléctrico • Ensayo mecánico y de cargas de viento y torsión. • Prueba de impactos de granizo • Ensayo de rocío salino.
- Ensayo de exposición a la luz y al agua • Pruebas de exposición a condiciones de campo

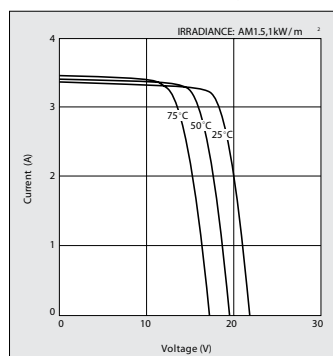
GARANTÍA

- 1 año de garantía en materiales y mano de obra
- 20 años de garantía en producción de energía: Para mayor detalle refiérase a "categoría IV" de los Términos de Garantía de Kyocera.

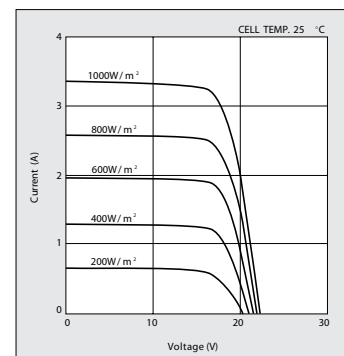
La garantía de producción de energía de largo plazo se hará efectiva si el modulo presenta una producción de energía menor al 90% de la potencia nominal original especificado al momento de realizada la venta dentro del plazo de 10 años o de menos del 80 % dentro del plazo de 20 años posterior a la fecha de venta al cliente. Los valores de potencia deberán ser aquellos medidos a las condiciones estándar de medición de Kyocera.

CARACTERÍSTICAS ELÉCTRICAS

Características de la corriente en función de la tensión del Módulo Solar KC65T a varias temperaturas de celda.



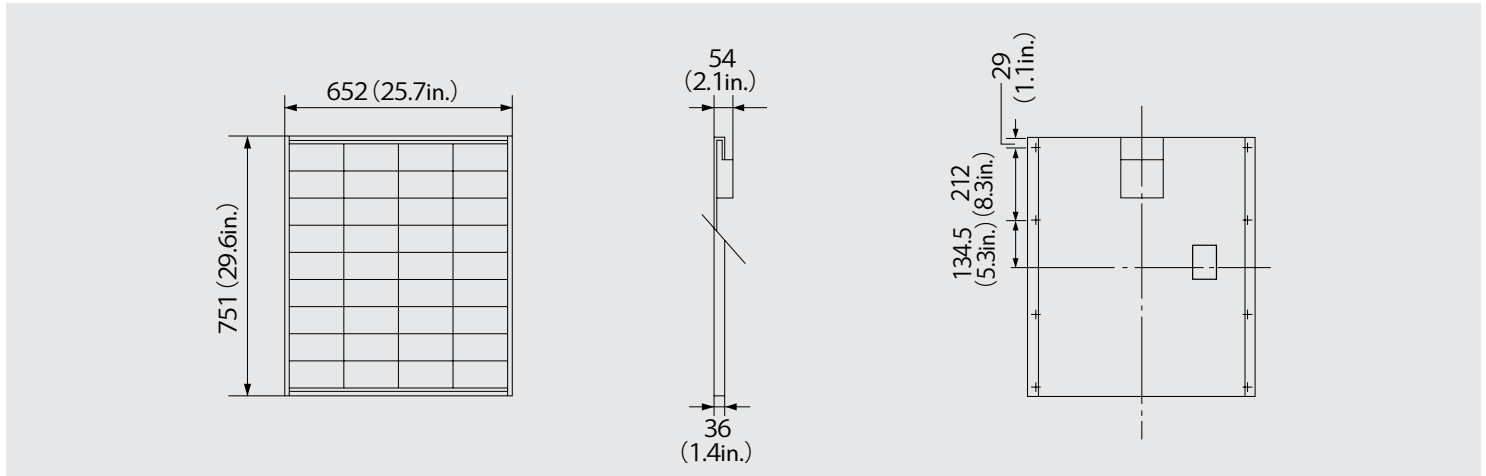
Características de la corriente en función de la tensión del Módulo Solar KC65T a varios niveles de irradiación.



MODEL
KC65T

◆ Dimensiones

Unit : mm (in.)



ESPECIFICACIONES

Características Eléctricas bajo Condiciones Estandar de Ensayo (* STC)	
Potencia Máxima (P _{máx})	65W (+15%/-5%)
Voltaje a Potencia Máxima (V _{mpp})	17.4V
Corriente a Potencia Máxima (I _{mpp})	3.75A
Voltaje de Circuito Abierto (V _{oc})	21.7V
Corriente de Circuiro Abierto ((I _{sc})	3.99A
Voltaje Máximo del Sistema	600V
Coefficiente de Temperatura del Voc	-8.21×10 ⁻² V/°C
Coefficiente de Temperatura de la I _{sc}	1.59×10 ⁻³ A /°C
* STC: Irradiacion 1000 W/m ² , AM1.5, Temperatura de Celda 25 °C	
Características Eléctricas a 800 W/m ² , NOCT, AM1.5	
Potencia Máxima (P _{máx})	46W
Voltaje a Potencia Máxima (V _{mpp})	15.3V
Corriente a Potencia Máxima (I _{mpp})	3.01A
Voltaje de Circuito Abierto (V _{oc})	19.7V
Corriente de Circuiro Abierto ((I _{sc})	3.22A

* Temperatura Nominal de Operación de Celda : 47 °C

Celdas	
Cantidad por Módulo	36
Peso y Medidas del Módulo	
Largo x Ancho x Espesor	751mm(29.6in.)x652mm(25.7in.)x54mm(2.1in)
Peso	6.0kg(13.2lbs.)
Características de la Caja de Conexiones	
Largo x Ancho x Espesor	120mm(4.7in)x180mm(7.1in)x46mm(1.8in)
Grado IP	IP65
Reducción de Eficiencia a Baja Irrradiación	
Reducción	6.1%

* STC: Irradiacion 1000 W/m², AM1.5, Temperatura de Celda 25 °C



KYOCERA Corporation

■ KYOCERA Corporation Headquarters

CORPORATE SOLAR ENERGY DIVISION
6 Takeda Tobadono-cho
Fushimi-ku, Kyoto
612-8501, Japan
TEL:(81)75-604-3476 FAX:(81)75-604-3475
http://www.kyocera.com

● KYOCERA Solar, Inc.

7812 East Acoma Drive
Scottsdale, AZ 85260, USA
TEL:(1)480-948-8003 or (800)223-9580 FAX:(1)480-483-6431
http://www.kyocerasolar.com

● KYOCERA Solar do Brasil Ltda.

Av. Guignard 661, Loja A
22790-200, Recreio dos Bandeirantes, Rio de Janeiro, Brazil
TEL:(55)21-2437-8525 FAX:(55)21-2437-2338
http://www.kyocerasolar.com.br

● KYOCERA Solar Pty Ltd.

Level 3, 6-10 Talavera Road, North Ryde
N.S.W. 2113, Australia
TEL:(61)2-9870-3948 FAX:(61)2-9888-9588
http://www.kyocerasolar.com.au/

● KYOCERA Fineceramics GmbH

Fritz Muller strasse 107, D-73730 Esslingen, Germany
TEL:(49)711-93934-917 FAX:(49)711-93934-950
http://www.kyocerasolar.de/

● KYOCERA Asia Pacific Pte. Ltd.

298 Tiong Bahru Road, #13-03/05
Central Plaza, Singapore 168730
TEL:(65)6271-0500 FAX:(65)6271-0600

● KYOCERA Asia Pacific Ltd.

Room 801-802, Tower 1 South Seas Centre, 75 Mody Road,
Tsimshatsui East, Kowloon, Hong Kong
TEL:(852)2-7237183 FAX:(852)2-7244501

● KYOCERA Asia Pacific Ltd. Taipei Office

10 Fl., No.66, Nanking West Road, Taipei, Taiwan
TEL:(886)2-2555-3609 FAX:(886)2-2559-4131

● KYOCERA(Tianjin) Sales & Trading Corporation

19F, Tower C HeQiao Building 8A GuangHua Rd.,
Chao Yang District, Beijing 100026, China
TEL:(86)10-6583-2270 FAX:(86)10-6583-2250