



¡ El Nuevo !
PROSTAR™
 CONTROLADOR SOLAR

El controlador solar **ProStar** de Morningstar es el líder mundial en controladores solares de mediano rango, ya sea para aplicaciones profesionales como para el consumidor en general. Esta segunda generación de controladores ProStar ofrece:

- Adiciona nuevas prestaciones y protecciones usando tecnología altamente avanzada
- Proporciona mayor vida útil a la batería y mejora el rendimiento del sistema
- Define nuevos estándares de confiabilidad y genera diagnósticos automáticos

Prestaciones Estándar:

- Versiones disponibles: 15 o 30 amperios
12 / 24 o 48 volts
positivo o negativo a tierra
- Vida útil de 15 años (estimado)
- Carga de baterías mediante PWM (sin derivación)
- Selección del tipo de batería: gel, sellada o con líquido
- Controles y medidas muy precisas
- Puente para eliminar el ruido de telecomunicaciones
- Paralelo para hasta 300 amp
- Compensación de temperatura

- Tropicalización: revestimiento de protección, fijadores de acero inoxidable y disipador de calor de aluminio anodizado
- No es necesario conmutación ni medición en la pierna aterrada
- Componentes de estado sólido, 100%
- Caídas de tensión muy pequeñas
- Desconexión por baja tensión (LVD — Low Voltage Disconnect) con compensación de corriente
- Indicación de status y fallas de batería a través de LED
- Capaz de soportar sobrecargas hasta del 25%
- Terminales remotos con sensores de tensión de batería

Protecciones Electrónicas

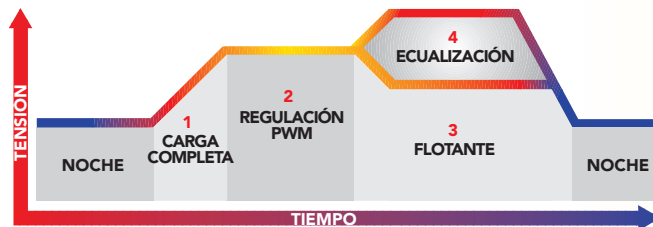
- Cortocircuito — paneles solares y carga
- Sobrecarga — paneles solares y carga
- Polaridad invertida
- Corriente invertida por la noche
- Desconexión por alta tensión
- Desconexión por alta temperatura
- Protección contra relámpagos y sobre tensión o transitorios
- Cargas protegidas contra picos de tensión
- Restablecimiento automático de todas las protecciones

Prestaciones Opcionales del ProStar:

- Medidor digital
 - Visor de tensión y voltaje de alta precisión
 - Bajo consumo propio (1 mA)
 - Incluye botón de desconexión manual
 - Muestra 5 funciones de protección y de condiciones de desconexión
 - El auto-diagnóstico (auto-test) provee una prueba completa del ProStar:
 - Muestra 9 diferentes parámetros de estado del controlador, incluyendo la temperatura
 - Muestra las fallas detectadas
- Positivo a Tierra
- Sensor remoto de temperatura

Carga de la batería optimizada:

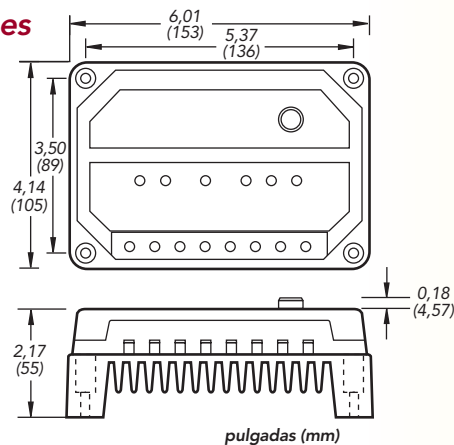
El ProStar tiene 4 etapas de carga de batería, para proporcionar una mayor capacidad y tiempo de vida útil a la batería.



Especificaciones Mecánicas:

Peso:
0,34 kg

Calibre del cable:
6 AWG
(16 mm²)



Versiones del ProStar:

	PS-15	PS-30	PS15M-48V
Corriente nominal del panel solar	15A	30A	15A
Corriente nominal de carga	15A	30A	15A
Tensión del sistema	12/24V	12/24V	48V
Opciones:			
Medidor digital	si	si	estándar
Tierra positiva	no	si	si
Sensor remoto de temperatura	si	si	si

Puntos de Ajuste de La Batería*

	Gel	Sellada	Con líquido
Tensión de regulación	14,0	14,15	14,4
Flotante	13,7	13,7	13,7
Ecualización	n/a	14,35	14,9/15,1
Deconexión de la carga	11,4	11,4	11,4
Reconexión de la carga	12,6	12,6	12,6

Observación: los valores están especificados para 12V.
Use 2X para 24V e 4X para 48V.

Especificaciones Eléctricas:

	12V	24V	48V
Compensación de temperatura (mV/°C)*	-30mV	-60mV	-120mV
Precisión	40mV	60mV	80mV
Minima temperatura de operación	8V	8V	15V
Autoconsumo	22mA	25mA	28mA
Coefficiente de corriente LVD**	-20mV	-40mV	-80mV
Algoritmo de carga	PWM, tensión constante		
Temperatura de operación	-40°C a +60°C		
Visor digital:			
Temperatura de funcionamiento	-30°C a +85°C		
Precisión de la tensión	0,5%		
Precisión de corriente	2,0%		
Autoconsumo	1 mA		

* Referencia 25°C

** por ampere de carga

GARANTÍA: Cinco años de garantía. Contáctese con Morningstar o con un distribuidor autorizado para obtener los términos completos de la garantía.

DISTRIBUIDOR AUTORIZADO DE MORNINGSTAR:



1098 Washington Crossing Road
Washington Crossing, PA 18977 USA
Tel: 215-321-4457 Fax: 215-321-4458
E-mail: info@morningstarcorp.com
Website: www.morningstarcorp.com